

Dell 5230/5350

Oversigtsvejledning

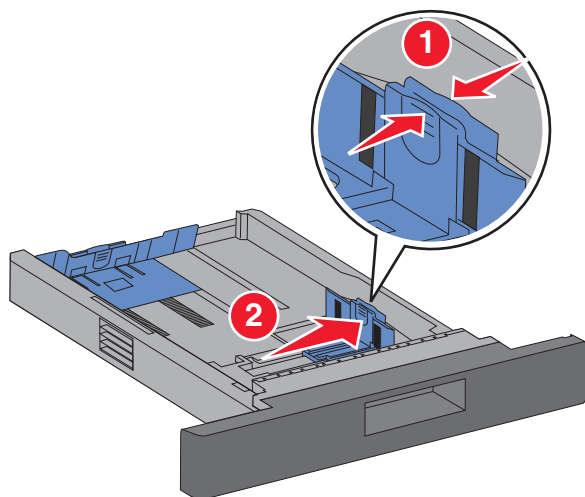
Ilægning af papir og specialmedier

Ilægning af papir i skuffen til 250 ark eller skuffen til 550 ark

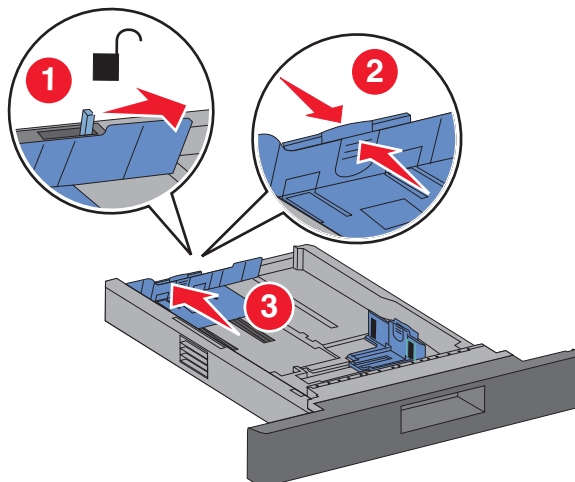
- 1 Træk skuffen helt ud.

Bemærk! Fjern aldrig skuffer, mens der udskrives et job, eller mens der står i brug på kontrolpanelet. Dette kan forårsage papirstop.

- 2 Klem bredestyrstappene sammen som vist, og skub bredestyret til den rigtige stilling for den papirstørrelse, der skal lægges i.



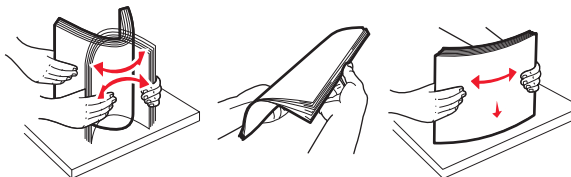
- 3 Lås længdestyret op, klem længdestyrstappene indad som vist, og skub styret til den rigtige stilling for den papirstørrelse, der skal lægges i.



Bemærkninger:

- Brug størrelsesindikatorerne i bunden af skuffen til at placere styrene det rigtige sted.
- Ved standardpapirstørrelser skal du låse længdestyret.

- 4 Bøj arkene frem og tilbage for at løsne dem, og luft dem derefter. Undgå at folde eller krølle papiret. Ret kanterne ind på en plan overflade.



- 5 Ilæg papiret:

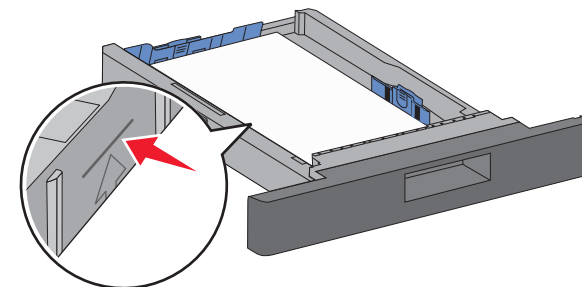
- Ved enkeltsidet udskrivning ilægges papiret med udskriftssiden nedad og forkanten ind mod skuffens forkant.

Bemærk! Ved udskriftsjob med hæftefinisher (option) ilægges papiret med forkanten ind mod skuffens bagkant.

- Ved tosidet udskrivning eller dupleksudskrivning ilægges papiret med forsiden opad og med forkanten ind mod skuffens bagkant.

Bemærk! Ved udskriftsjob med hæftefinisher (option) ilægges papiret med forkanten ind mod skuffens forkant.

Bemærk! Bemærk maks. opfyldningsmærket på siden af skuffen, som viser den maksimale højde for ilægning af papir. Overfyld ikke skuffen.



- 6 Juster eventuelt papirstyrene, så de lige rører stakkens sider, og lås længdestyret for de papirstørrelser, der er angivet på skuffen.

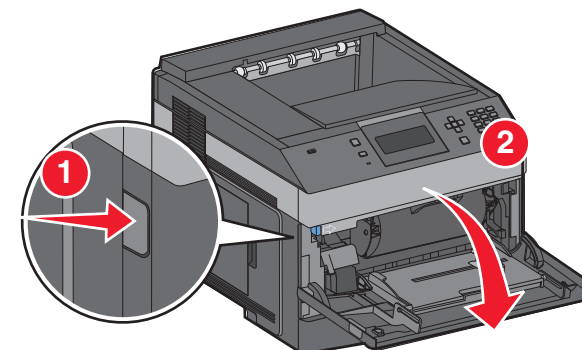
- 7 Isæt skuffen.

- 8 Hvis du har lagt en type papir i skuffen, der er forskellig fra den forrige, skal du ændre indstillingen Papirtype for skuffen på printerkontrolpanelet.

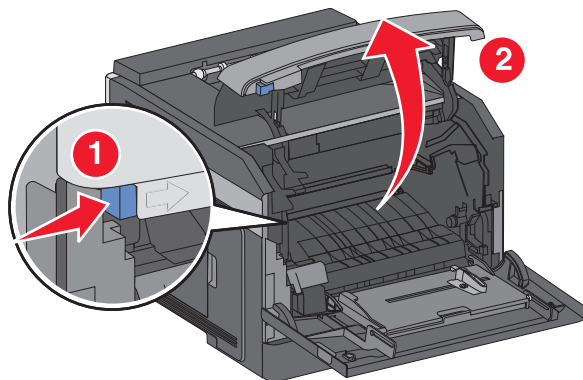
Fjernelse af papirstop

200 og 201 papirstop

- 1 Tryk på udløseren, og sænk MP-arkføder-panelet.

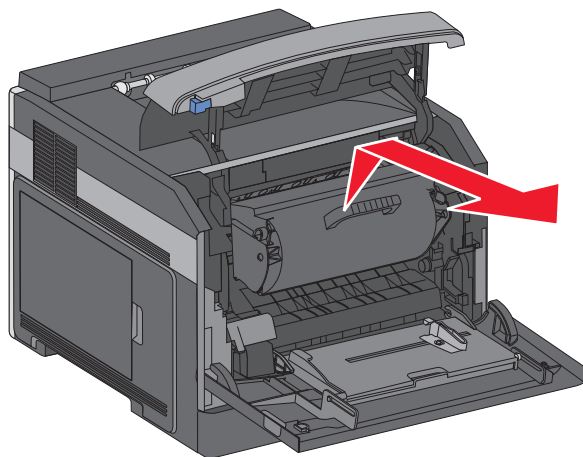


- 2 Tryk på udløseren, og åbn derefter frontdækslet.



- 3 Løft op i tonerkassetten, og træk den ud af printeren.

Advarsel! Potentiel skade: Rør ikke ved fotokonduktortromlen på undersiden af kassetten. Brug håndtaget på kassetten, når du håndterer kassetten.



- 4 Læg tonerkassetten til side på en flad, glat overflade.

Advarsel! Potentiel skade: Udsæt ikke kassetten for lys i længere perioder.

Advarsel! Potentiel skade: Det fastklemte papir kan være dækket af toner, der ikke er brændt. Det kan plette tøj og hud.

- 5 Fjern det fastklemte papir.

⚠ FORSIGTIG! VARM OVERFLADE: Printeren kan være varm indvendig. For at formindske risikoen for skader pga. en varm komponent skal overfladen køle ned, før du rører den.

Bemærk! Hvis det er svært at fjerne papiret, åbnes bagpanelet, og papiret fjernes derfra.

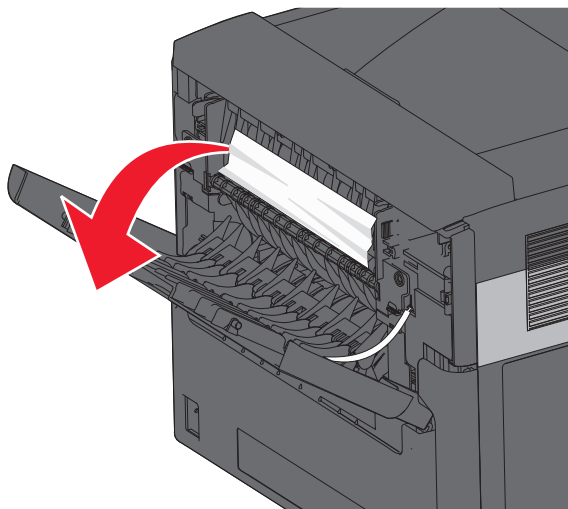
- 6 Juster og geninstaller tonerkassetten.
7 Luk frontdækslet.
8 Luk dækslet til MP-arkføderen.
9 Tryk på .

202 og 203 Papirstop

Hvis der findes papir i printeren, trækkes det ud, og derefter trykkes på .

Hvis der ikke findes papir i printeren.

- 1 Træk det øverste bagpanel ned.



- 2 Fjern papirstoppet langsomt for at undgå at rive det i stykker.
3 Luk det øverste bagpanel.
4 Tryk på .

241 – 245 papirstop

- 1 Træk den skuffe ud, der er angivet på displayet.

- 2 Fjern fastklemt papir, og indsæt skuffen.

- 3 Tryk på .

- 4 Hvis meddelelsen om papirstop stadig vises for en skuffe med 250 eller 550 ark, skal du fjerne skuffen fra printeren.

- 5 Fjern det fastklemte papir, og indsæt skuffen.

- 6 Tryk på .